

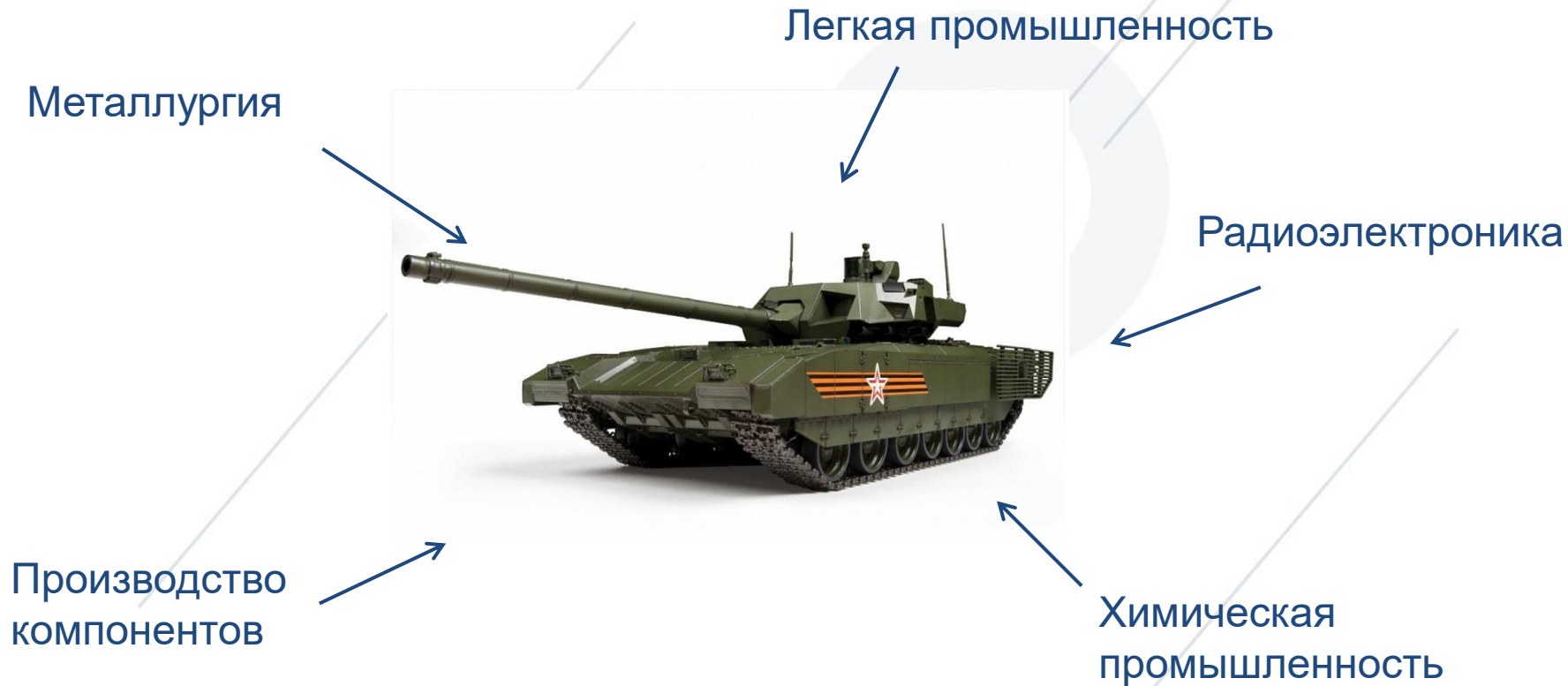


«Спецподшипники в сельхозстроении – условия для роста конкурентоспособности»

Генеральный директор
Р.В. Кулешов

10-gpz.ru

Оборонно-промышленный комплекс – локомотив отечественной промышленности.



- ❖ Сокращение потерь
- ❖ Энергоэффективность
- ❖ Повышение производительности
- ❖ Улучшение условий труда

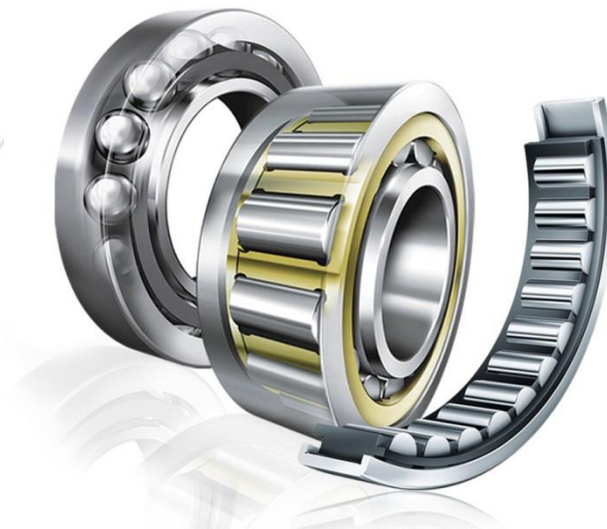


Подшипник – основа движения

Новые
технологии

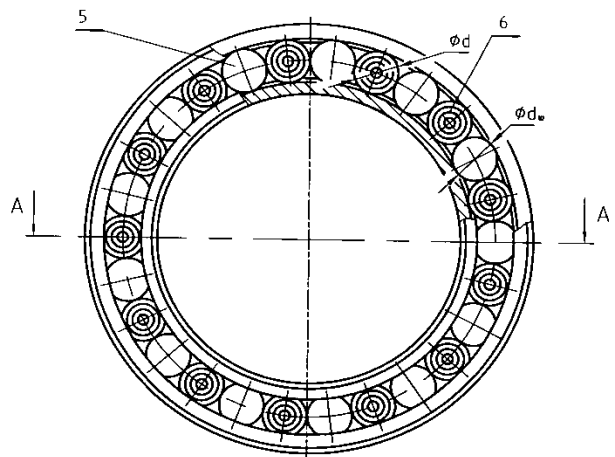
Современные
материалы

НИОКР



Современное
оборудование

Взаимодействие конструкторских служб




- ❖ Отечественные разработки на основе ЕСКД
- ❖ Авторский надзор производства

- ❖ Дополнительные требования
- ❖ Унификация конструкций
- ❖ Модернизация



- ❖ Разработка и производство изделий для оборонно-промышленного комплекса
- ❖ Разработка и производство подшипников для крупнейших отечественных конвейерных производителей автомобильной и сельскохозяйственной техники
- ❖ Реализация продукции на вторичном рынке

A dark blue background featuring a faint, light blue world map. The map shows the continents of North America, South America, Europe, Africa, Asia, and Australia. The text is centered over the map.

Спасибо
за
внимание!