

Российский
Агротехнический
Форум

ДИЗАЙН и
ЭСТЕТИКА
в т е х н и к е

— КРАСОТА И ГАРМОНИЯ —

В основе взаимодействия с внешним миром лежит стремление к прекрасному



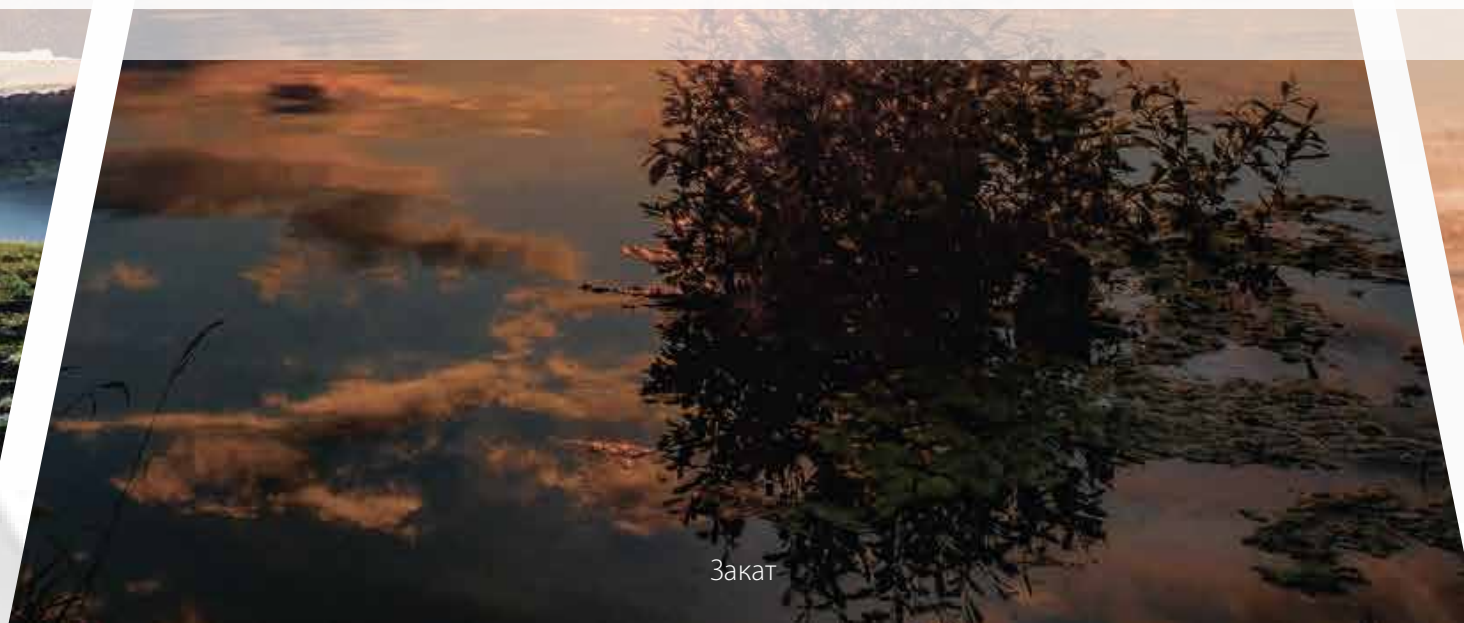
ЗЕМЛЯ



Природа Камчатки



АТМОСФЕРА



Закат



ФАУНА



Лошадь ахалтекинской породы

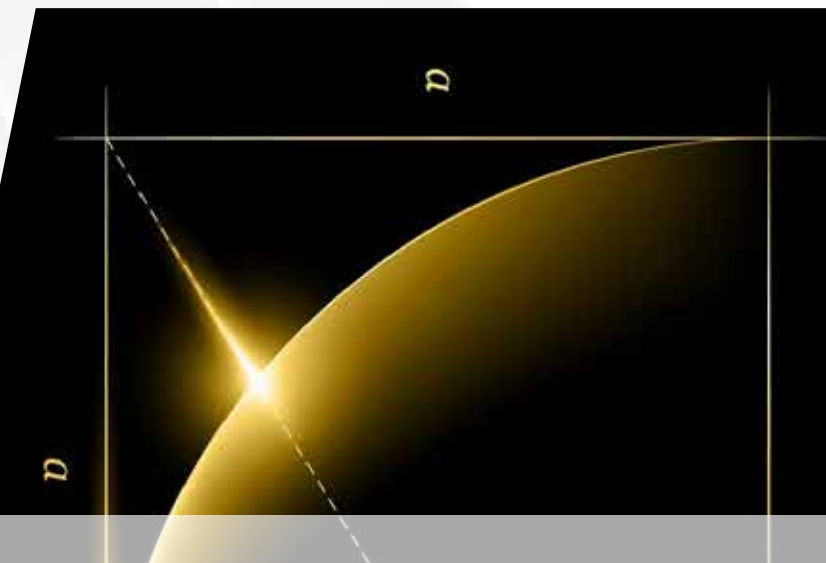
Законы красоты и гармонии присутствуют в каждом элементе окружающего мира



П Р И Р О Д А



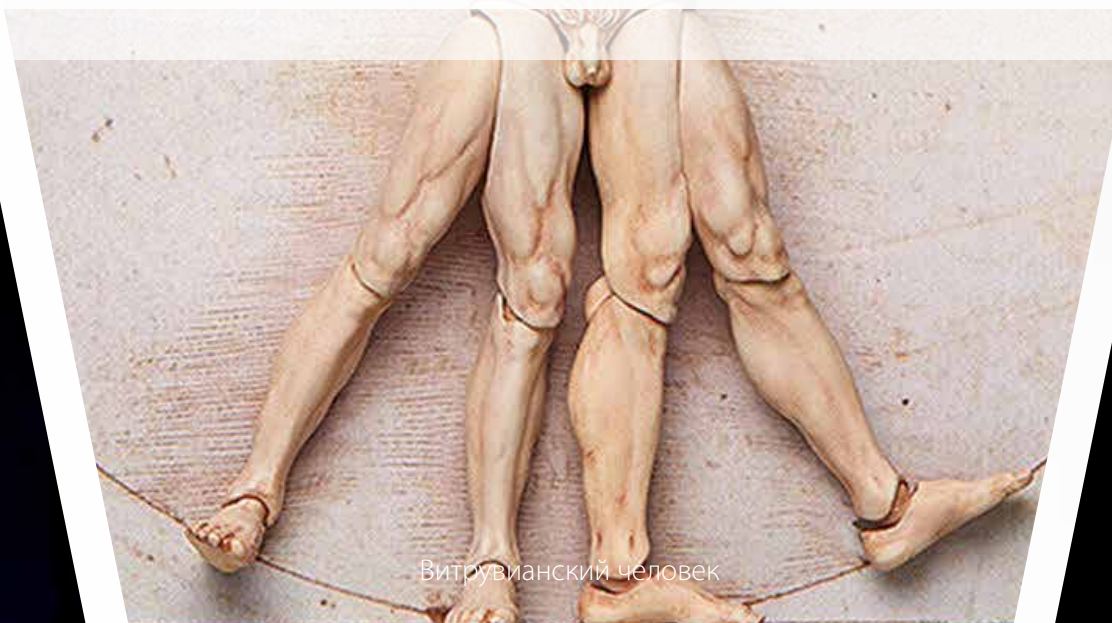
Ч Е Л О В Е К



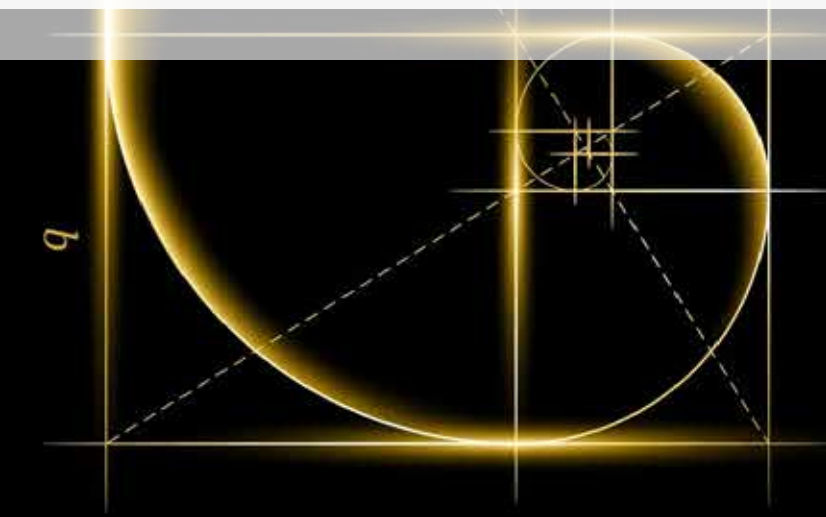
Н А У К А



Раковина Аммонита



Витрувианский человек



Золотое сечение



— ЧЕЛОВЕК И ДИЗАЙН —

Чайный котелок



УТИЛИТАРНЫЙ



Деревянная кружка

РЕМЕСЛЕННИК



УЛУЧШЕНИЕ ПОТРЕБИТЕЛЬСКИХ КАЧЕСТВ

Самовар



ИЗЯЩНЫЙ



Серебрянная чашка

Электромагнитный телефон Белла



ИЗОБРЕТЕНИЕ

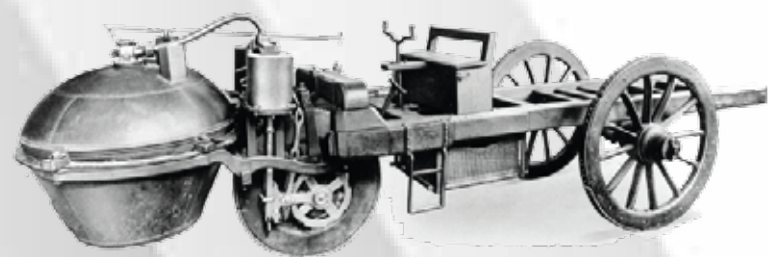


КОНСТРУКТОР



ПРОДУКТ

Домашний телефон



Большая паровая телега Кюньо

УЛУЧШЕНИЕ ПОТРЕБИТЕЛЬСКИХ КАЧЕСТВ



Ford Model T

НЕКАЗИСТЫЙ



Деревянная изба

ЧЕЛОВЕК



ПРИВЛЕКАТЕЛЬНЫЙ



Деревянный дом

УДОВЛЕТВОРЕНИЕ СОБСТВЕННЫХ ЭСТЕТИЧЕСКИХ ПОТРЕБНОСТЕЙ

НЕУДОБНЫЙ



Трехколесный экипаж Карла Бенца

ПОТРЕБИТЕЛЬ



КОМФОРТНЫЙ



Автомобиль Руссо-Балт

ПОВЫШЕНИЕ ПОТРЕБИТЕЛЬСКИХ КАЧЕСТВ И КОНКУРЕНТОСПОСОБНОСТИ



— ДИЗАЙН —

РАЗВИТИЕ АВТОМОБИЛЬНОГО ДИЗАЙНА
(на примере седана Mercedes Benz)

ЭВОЛЮЦИЯ ОПТИКИ И РЕШЕТКИ РАДИАТОРА

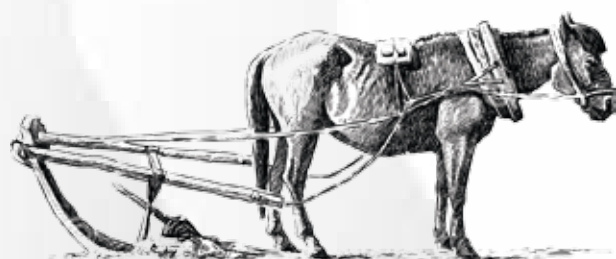


РАЗВИТИЕ АВТОМОБИЛЬНОГО ДИЗАЙНА
(на примере седана Mercedes Benz)



РАЗВИТИЕ СЕЛЬСКОХОЗЯЙСТВЕННОЙ ТЕХНИКИ

Лошадь + соха



до изобретения трактора

The Ivel



1902

MTЗ 50



1957

Lamborghini Strike 100 MD



2016

РАЗВИТИЕ СЕЛЬСКОХОЗЯЙСТВЕННОЙ ТЕХНИКИ
(на примере тракторов Lamborghini)

Lamborghini DL25



Lamborghini R350



Lamborghini Spark 130VRT



1951

1952

1958

1970

2006

2018



Lamborghini L33



Lamborghini DLA35



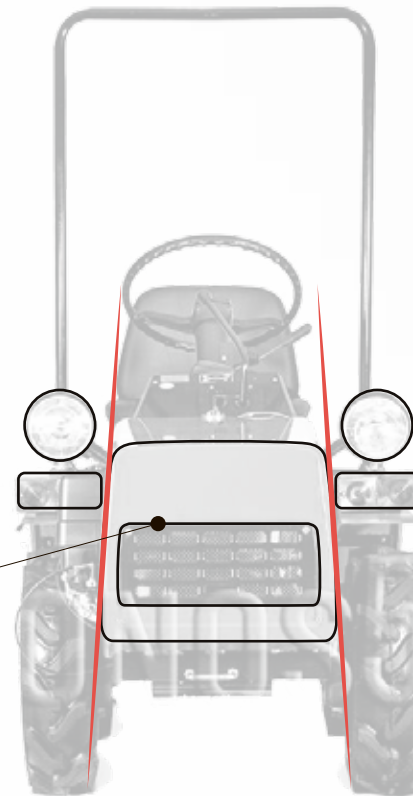
Lamborghini Grand Prix 95

ЭКЛЕКТИКА

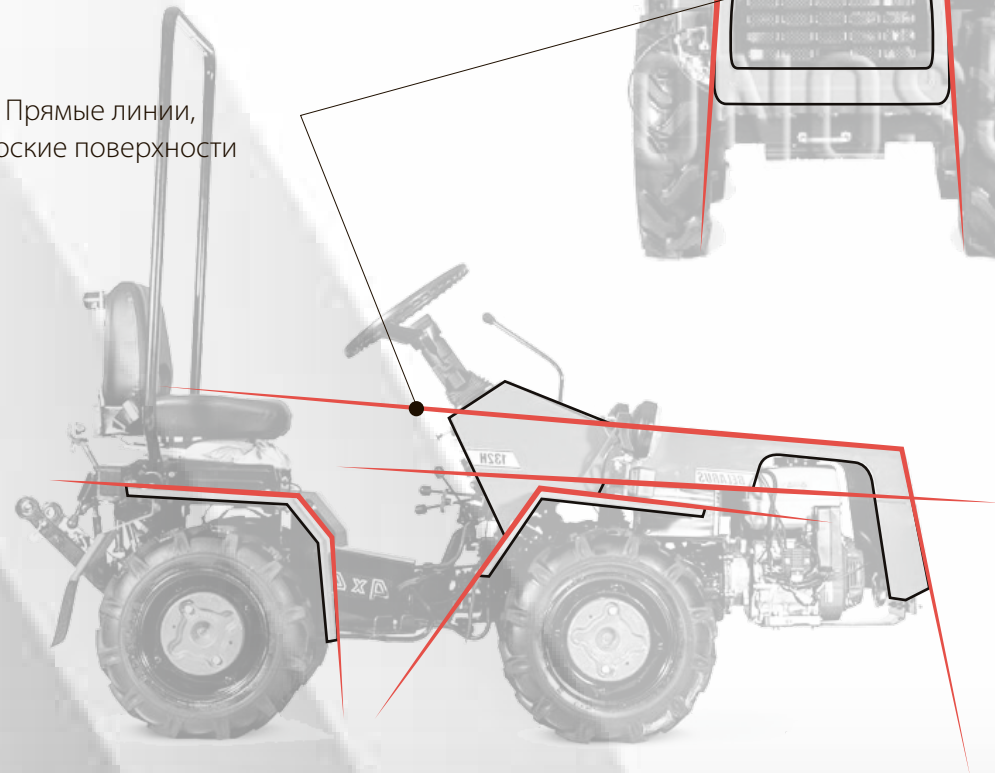
архаичный и бессвязный



Беларус-132Н



Прямые линии,
плоские поверхности

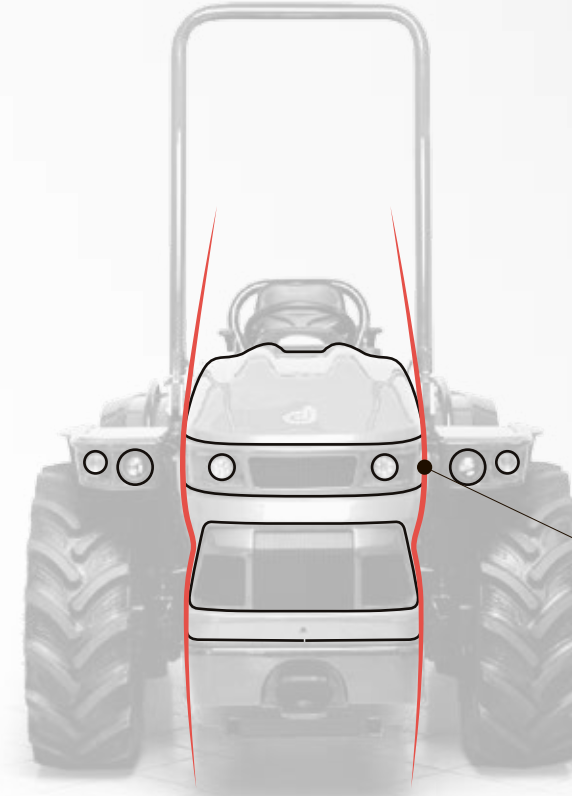


ГАРМОНИЯ

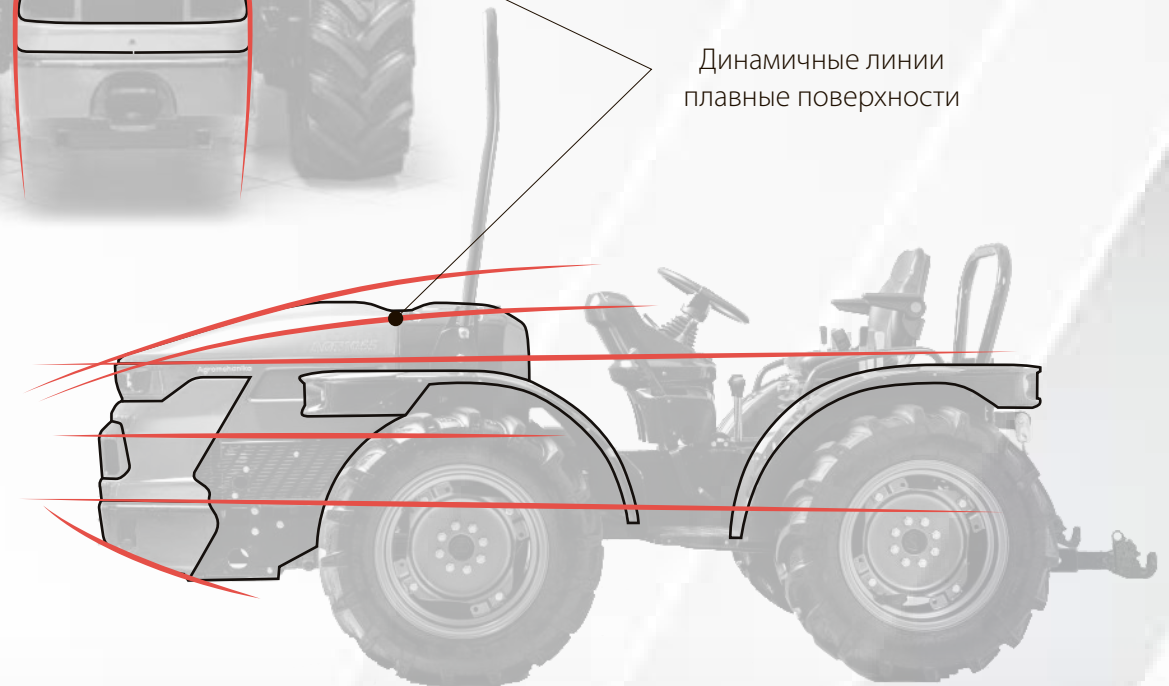
динамичный и собранный



Agromehonica AGT 1050



Динамичные линии
плавные поверхности



ЛИДЕРЫ РЫНКА СЕЛЬСКОХОЗЯЙСТВЕННОЙ ТЕХНИКИ



CLAAS



SAME-DEUTZ-FAH

Товарооборот - 1,1 млрд. евро

CLAAS

Товарооборот - 2,5 млрд. евро

AGCO CORPORATION

Товарооборот - 5 млрд. евро

CASE NEW HOLLAND

Товарооборот - 7,3 млрд. евро

JOHN DEERE

Товарооборот - 9,1 млрд. евро



— ПЕРСПЕКТИВЫ РАЗВИТИЯ —

ТРЕНД - ПРИМЕНЕНИЕ БЕСПИЛОТНОЙ ТЕХНИКИ



НАМИ ШАТЛ
беспилотный автобус



EHANG 184
беспилотный квадрокоптер



MERCEDES-BENZ F 015
беспилотный автомобиль

БЕСПИЛОТНАЯ ТЕХНИКА В СЕЛЬСКОМ ХОЗЯЙСТВЕ

Агрокоптер



Беспилотный трактор «Case IH»



Комбайн «FENDT» с автопилотом



Агробот «Spirit»

комбайн «RSM 181 TORUM»
с автопилотом



— СПАСИБО ЗА ВНИМАНИЕ —